

Kompresor 50l 3000W 230V



Návod na použitie



Varovanie pred horúcim povrchom.



Varovanie pred úrazom elektrickým prúdom.



Pozorne si prečítajte návod na obsluhu.



Noste ochranné slúchadlá.



Upozornenie, že zariadenie sa môže spustiť bez varovania.

ÚVOD



Pri príprave tejto príručky boli zohľadnené všetky činnosti spojené s normálnym a pravidelným používaním elektrického kompresora. Pre správne a optimálne použitie kompresora je nevyhnutné, aby ste si prečítali a dôsledne dodržiavali pokyny tu uvedené. Odporúča sa udržiavať návod na obsluhu v dobrom stave na ľahko prístupnom mieste v blízkosti kompresora. Kompresor smú používať iba oprávnené, kvalifikované a skúsené osoby. Odporúča sa nevykonávať opravy alebo zásahy, ak nie sú uvedené v pokynoch. Akékoľvek opravy, ktoré si vyžadujú demontáž určitých častí kompresora, sa musia odovzdať autorizovanému servisnému stredisku. Kvôli zaisteniu účinnosti a pracovnej doby elektrického kompresora sa odporúča používať originálne náhradné diely.

1. ZÁRUKA

Záruka sa vzťahuje iba na bezplatnú výmenu chybných častí okrem krytu a elektrických častí.

Nesprávne použitie a úpravy automaticky vedú k zrušeniu záruky.

Táto záruka nekryje všetky náklady na prepravu a pracovnú silu.

Ak sa má kompresor vrátiť aj v záručnej dobe, náklady na prepravu hradí zákazník

2. PREVÁDZKA ZARIADENIA

Kompresor sa musí používať v dobre vetraných miestnostiach pri teplote + 5 / + 35 ° C, bez prítomnosti prachu, kyselín, pár, výbušných a horľavých plynov.

Po dostatočne dlhom období zaškolenia a údržby musí obsluhujúci personál kompresora splniť aj minimálny vek podľa platných zákonov krajiny. Používajte osobné ochranné prostriedky a vykonajte všetky opatrenia uvedené v tomto návode. Urobte tiež všetky ďalšie opatrenia, ktoré môžu byť potrebné vzhľadom na podmienky a miesto výkonu práce.

3. BEZPEČNOSŤ

Pri použití elektromechanických zariadení dodržiavajte nasledujúce pravidlá:

- nedotýkajte sa spotrebiča, ak ste bosí, mokrými rukami alebo nohami
- neťahajte za kábel, aby ste ho odpojili od zásuvky alebo aby ste pohli kompresorom (zariadenie pod napätím)
- zabráňte vystaveniu prístroja poveternostným podmienkam (dážď, slnko, hmla)
- nedovoľte, aby kompresor používali neskúsené osoby bez náležitého dozoru
- na nádrži nevykonávajte žiadne zvary ani mechanické operácie v prípade poškodenia alebo korózie, vymeňte nádrž v súlade s technickými vlastnosťami a v súlade s miestnymi predpismi
- používať kompresor na rôzne účely (čerpanie, pneumatické náradie, lakovanie, umývanie čistiacimi prostriedkami alebo prostriedkami na báze vody atď.) podľa znalostí a pravidiel.

Aby ste predišli poškodeniu kompresora inými nástrojmi, dodržujte vzdialenosť najmenej 6 metrov od pracoviska.

- stlačený vzduch vyrobený kompresorom bez akejkoľvek ďalšej úpravy nie je vhodný na farmaceutické, potravinárske alebo sanitárne účely. Nie je vhodný na plnenie nádob pod vodou. Pracovné miestnosti by mali byť vetrané, aby sa nimi zriedil prečerpávaný vzduch
- zabráňte uvoľneniu akýchkoľvek spojov s tlakovou nádržou, po práci nádrž vyprázdnite
- nevykonávajte žiadne postupy, ktoré by mohli ovplyvniť činnosť kompresora, skôr ako ho odpojíte od elektrickej zásuvky
- pracovná teplota by mala byť medzi + 5 ° C a + 35 ° C
- nemierte na kompresor prúdom vzduchu alebo horľavých kvapalín
- do blízkosti kompresora neumiestňujte horľavé látky
- počas prestávok v práci prepnite spínač kompresora do polohy „0“ (vypnuté)
- nesmerujte prúd vzduchu na ľudí alebo zvieratá
- neprepravujte kompresor s plnou tlakovou nádržou
- udržiavajte deti a domáce zvieratá v dostatočnej vzdialenosti od bežiacieho kompresora
- kompresor slúži iba na stlačenie vzduchu a nemožno ho použiť s inými plynmi
- prístroj sa nesmie používať vo výbušnom prostredí

Osobitná pozornosť by sa mala venovať, keď beží kompresor, pretože motor, trubka odvádzaného vzduchu a spätný ventil sa zahrievajú a pri dotyku môžu spôsobiť ťažké popáleniny. Rovnako môžu všetky pohyblivé časti (napínacie koleso a zotrvačník) spôsobiť vážne nehody.

4. OPATRENIA NA JEDNOTLIVÚ OCHRANU

Pri práci so stlačeným vzduchom používajte ochranné okuliare, aby ste chránili oči pred cudzími telesami a pred kolíziou s prúdom vzduchu. Pri použití kompresora s farbami, chráňte nos a ústa špeciálnou maskou. V takom prípade nepracujte v uzavretých miestnostiach alebo v blízkosti otvoreného ohňa. Uistite sa, že je v miestnosti dostatočná výmena vzduchu.

5. LIKVIDÁCIA ZARIADENIA

Ak kompresor prestane pracovať, mal by sa zlikvidovať ako každé iné priemyselné zariadenie. Nevyhadzujte použité prístroje, nástroje a súčasti do nádob s komunálnym odpadom.

6. UMIESTNENIE

Kompresor musí byť umiestnený na pevnom povrchu na rovnakej úrovni ako obsluha, v každom prípade skontrolujte, či je kompresor dokonale na vodorovnom povrchu. Ak je kompresor vybavený inštalačnými pätkami, medzi nimi a podlahou by mali byť umiestnené podložky, ktoré tlmia vibrácie. Ak musí byť kompresor inštalovaný nad úrovňou podlahy, nezabudnite vziať do úvahy jeho hmotnosť, ako aj hmotnosť kondenzátu, ktorý vstupuje do hmotnosti nádrže.

7. TECHNICKÉ ÚDAJE

Model	KD1484 ZBV-0,25 / 8
Objem nádrže	50 l
Prevádzkový tlak	8 barov
Max. Tlak	10 barov
Výkon:	3,0 kW / 4,1 HP
Rýchlosť otáčania	2880 ot./min
Kapacita	530 l / min
Efektívny výkon:	320 l / min
Napätie / frekvencia	220 / 230V / 50Hz
Akustický výkon LWA	95 dB
Hladina akustického tlaku LW	73 dB (vo vzdialenosti 4 m)
Váha	38 kg

Tlaková nádoba

ZBIORNIK POWIETRZA		CE 0029	TYPE		0D305
V	50 L				
PS	10 bar	c	0.5mm	S/N	
Ph	13.2 bar	ea	2.2 mm	ROK	2020
Tmax	100 °C	Std:2009/105/EC		EN286-1	
Tmin	-10 °C				

V - 50 L - kapacita nádrže

PS - 10 bar - pracovný tlak

Ph - 13,2 bar - maximálny tlak

Tmax - 100 ° C - maximálna prevádzková teplota

Tmin -10 ° C - minimálna prevádzková teplota

C - 0,5 mm - hodnota, o koľko sa zvýši hrúbka steny nádrže v porovnaní s Ea

ea- 2,2 mm - minimálna požadovaná hrúbka steny nádrže

Typ - OD305 - Typ nádrže

S / N - sériové číslo

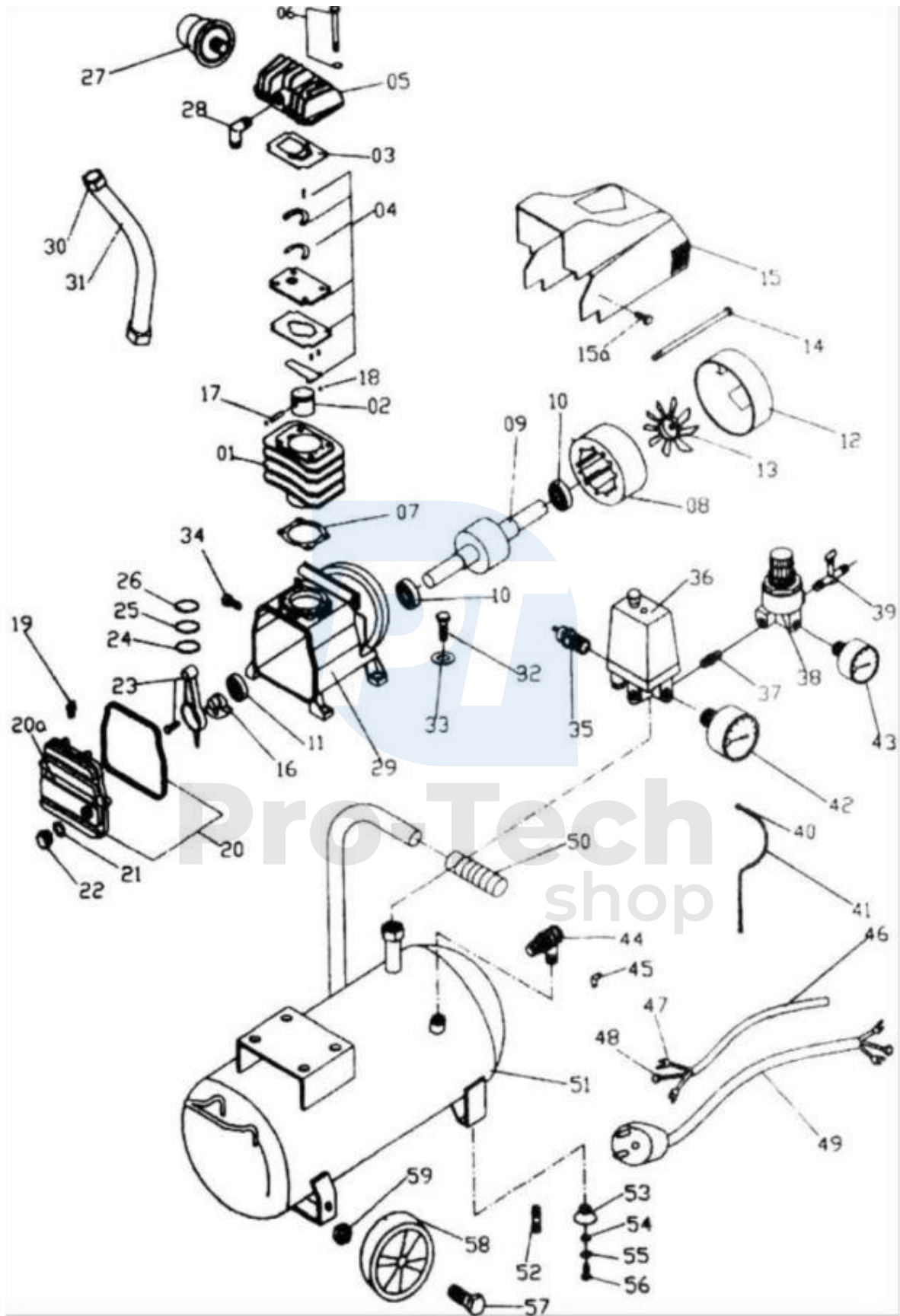
Rok - 2020 - rok výroby nádrže

Pro-Tech
shop

8. KONŠTRUKCIA KOMPRESORA

1	Valec	21	Tesnenie	41	Bezpečnostný ventil
2	Piest	22	Priezor oleja	42	Tlakomer
3	Tesnenie	23	Ojnica	43	Tlakomer
4	Montážny ventil	24	Piestny krúžok	44	Spätný ventil
5	Kryt valca	25	Piestny krúžok	45	Bezpečnostný spínač
6	Skrutka	26	Piestny krúžok	46	Elektrický kábel
7	Tesnenie	27	Filtračný prvok	47	Káblková zástrčka
8	Stator	28	Výfuk	48	Káblková zástrčka
9	Rotor	29	Kľuková skriňa	49	Zástrčka
10	Ložisko	30	Výfukové potrubie	50	Rúčka
11	Tesnenie hriadeľa	31	Matica výfuku	51	Nádrž
12	Zadný kryt	32	Skrutka	52	Vypúšťací uzáver
13	Ventilátor	33	Matica	53	Tlmič
14	Skrutka	34	Matica	54	Matica
15	Kryt / 15a. Skrutka	35	Bezpečnostný ventil	55	Matica
16	Kľukový hriadeľ	36	Tlakový spínač	56	Skrutka
17	Ložisko	37	Konektor	57	Skrutka
18	Krúžok	38	Regulátor	58	Kolieska
19	Odvetrávanie	39	Pretlakový ventil	59	Matica
20	Hriadeľová skriňa / 20a. Skrutka	40	Bezpečnostná skrutka		

Pro-Tech
shop



9. VYBALENIE ZARIADENIA

Elektrický kompresor je možné vďaka svojej nízkej hmotnosti vyložiť manuálne a potom pomocou kolies preniesť na konkrétne miesto.

10. POUŽITIE ZARIADENIA

Pred zapnutím kompresora skontrolujte:

- hladinu oleja v priezore
- či je sieťové napätie ako je uvedené na typovom štítku
- všetky predĺženia napájacieho kábla musia mať prierez úmerný jeho dĺžke, maximálna dĺžka je 10 m.

Elektrický kompresor musí byť pripojený k zásuvke s diferenciálnym spínačom alebo súpravou troch oneskorovacích poistiek.

11. ČISTENIE A ÚDRŽBA

Pred začatím akýchkoľvek údržbárskych a čistiacich prác vždy vytiahnite zástrčku zo zásuvky. Počkajte, kým kompresor úplne vychladne - nebezpečenstvo obarenia! Pred čistením alebo údržbou vypustite tlak z nádrži!

- Čistenie - po každom použití sa odporúča prístroj vyčistiť. Udržujte bezpečnostné prvky čisté, utrite ich čistou handričkou alebo ich vyfúkajte stlačeným vzduchom pri nízkom tlaku. Prístroj pravidelne čistite vlhkou handričkou - nepoužívajte čistiace prostriedky ani rozpúšťadlá, pretože by mohli poškodiť plastové časti. Dajte pozor, aby sa voda nedostala dovnútra.

- Kondenzát - odporúča sa vypúšťať kondenzát po každom použití odskrutkovaním vypúšťacej skrutky v nádrži.

- Sací filter - Čistenie a starostlivosť o sací filter je jedným z najdôležitejších spôsobov, ako predĺžiť životnosť kompresora. Vyčistite filter každých 50 hodín prevádzky. Po vybratí filter vyčistite suchou handričkou alebo ho prefúknite nízkotlakovým vzduchom.

- Hladina oleja - pred spustením kompresora sa odporúča skontrolovať hladinu oleja. Optimálna úroveň je, keď je úroveň v indikátore medzi maximálnou a minimálnou úrovňou. Olej sa odporúča meniť každých 50 hodín prevádzky.

12. SKLADOVANIE

Po každom použití vytiahnite zástrčku zo zásuvky, odvzdušnite prístroj a odpojte všetky pripojené pneumatické zariadenia. Kompresor by mal byť uložený na mieste mimo dosahu nepovolaných osôb. Odporúča sa skladovať ho na suchom a tmavom mieste pri teplote 5 - 30 stupňov Celzia.

13. ZAPNUTIE KOMPRESORA

Otočte gombík tlakového spínača do polohy „0“. Zastrčte zástrčku do zásuvky. Kompresor zapnete otočením gombíka tlakového spínača do polohy „1“. Pri prvom zapnutí trojfázového kompresora skontrolujte, či je smer otáčania kolesa je v smere šípky. Kompresor pracuje úplne automaticky: je ovládaný tlakovým spínačom a vypne ho, keď tlak v nádrži dosiahne maximum, a zapne ho, keď tlak klesne pod minimálnu hladinu. Počas prvých 5 hodín prevádzky skontrolujte pevné dotiahnutie skrutiek na hlave. Kompresor zastavíte otočením gombíka tlakového spínača do polohy „0“ (vypnuté).

14. BEZPEČNOSTNÉ OPATRENIA

Pre zaistenie bezpečnosti obsluhy je štandardná verzia elektrického kompresora vybavená všetkými mechanickými a elektrickými prostriedkami. Má predovšetkým poistný ventil, ktorý v prípade neoprávneného zásahu tlakovým spínačom odvádza prebytočný vzduch z nádrže. 400V motory sú chránené termomagnetickým prepínačom preťaženia.

15. MOŽNÉ PRÍČINY ZÁVADY

Problémy a ich riešenia		
Problém	Príčina	Riešenie
Kompresor sa nespustí	<ol style="list-style-type: none"> 1. Žiadna elektrina 2. Vyhorená poistka 3. Kompresor je prehriaty 4. Rozbitý tlakový spínač 	<ol style="list-style-type: none"> 1. Pripojte sa k elektrine 2. Vymeňte poistku 3. Počkejte 15 minút, kým kompresor vychladne 4. Kontaktujte servis
Motor hučí, ale nebeží alebo beží pri veľmi nízkych otáčkach	<ol style="list-style-type: none"> 1. Príliš nízke napätie 2. Poškodený motor 3. Chybný tlakový spínač alebo spätný ventil 4. Vzduch vo valci 	<ol style="list-style-type: none"> 1. Skontrolujte napätie pomocou voltmetra 2. Kontaktujte servis 3. Kontaktujte servis 4. Vypínač na 15 sekúnd prepnete do polohy vypnuté a potom ho znova zapnete
Prepálená poistka, náhle v obvode nie je žiadny prúd	<ol style="list-style-type: none"> 1. Nesprávna poistka preťaží obvod 2. Chybný spätný ventil alebo tlakový spínač 	<ol style="list-style-type: none"> 1. Skontrolujte správnosť poistky, odpojte ďalšie zariadenia od elektrickej siete alebo pripojte kompresor k vlastnému okruhu 2. Kontaktujte servis
Ochrana proti prehriatiu odpojí kompresor	<ol style="list-style-type: none"> 1. Príliš nízke napätie 2. Vzduchový filter je upchatý 3. Zlé vetranie v miestnosti, príliš vysoká teplota 	<ol style="list-style-type: none"> 1. Skontrolujte napätie pomocou voltmetra 2. Vyčistite vzduchový filter 3. Premiestnite kompresor na dobre vetrané miesto
Po zapnutí kompresora tlak klesá	<ol style="list-style-type: none"> 1. Zle pripojené nástroje alebo hadice 2. Otvorený vypúšťací ventil 3. Regulačný ventil nie je zatvorený 	<ol style="list-style-type: none"> 1. Zistite, kam uniká vzduch, a zalepte tieto oblasti elektrickou páskou 2. Utiahnite ventil 3. Skontrolujte a vyčistite ventil a utiahnite ho. Ak je to potrebné, vymeňte ventil
Vysoká vlhkosť vzduchu	<ol style="list-style-type: none"> 1. V nádrži je príliš veľa vody 2. Vysoká vlhkosť vzduchu 3. Vstup filtra je upchatý 	<ol style="list-style-type: none"> 1. Vypustite nádrž 2. Premiestnite kompresor na miesto s menšou vlhkosťou 3. Vyčistite alebo vymeňte filter
Kompresor pracuje neustále	<ol style="list-style-type: none"> 1. Chybný tlakový spínač 2. Príliš vysoká spotreba vzduchu 	<ol style="list-style-type: none"> 1. Namontujte nový tlakový spínač 2. Kompresor nie je kompatibilný s náradím a nečerpá dostatok vzduchu

Kompresor vibruje	<ol style="list-style-type: none"> 1. Uvoľnené upevňovacie skrutky 2. Poškodený gumený kryt päty nádrže 	<ol style="list-style-type: none"> 1. Utiahnite skrutky 2. Vymeňte nápravu
Horšia kapacita vzduchu, ako je potrebné	<ol style="list-style-type: none"> 1. Otvorený vypúšťací ventil 2. Znečistený vstup filtra 3. Únik vzduchu 	<ol style="list-style-type: none"> 1. Utiahnite ventil 2. Vyčistite alebo vymeňte filter 3. Utiahnite hadice a náradie



Elektrické výrobky sa nesmú likvidovať spolu s domovým odpadom. Mali by byť uložené v určených recyklačných miestach. Informácie o skladovaní elektrických spotrebičov získate od miestneho úradu.

PT
Pro-Tech
shop